

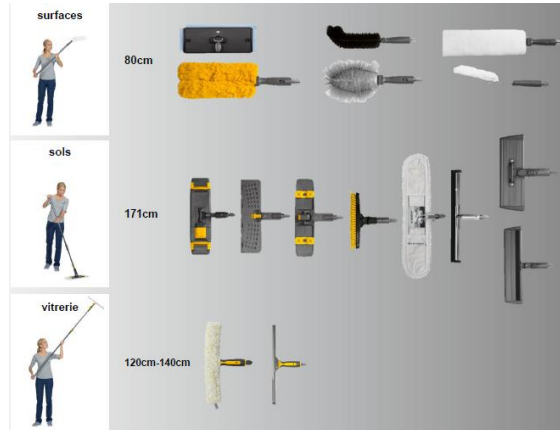
INFORMATION SUR LE PRODUIT

SYSTÈME SCANDIC X • NETTOYAGE DES SOLS



SYSTEME MANCHE SCANDIC X

Réf 21295



VOS AVANTAGES

- **Un manche pour tout**
Compatible avec l'ensemble des appareils de nettoyage de VERMOP et avec de nombreux appareils d'autres fabricants réputés
- **X-trème**
Un réglage simple en appuyant sur une touche pour atteindre la longueur de travail voulue - de 80 cm à 171 cm
- **Un système d'interconnexion flexible**
Avec un simple clic, tous les appareils sont reliés de façon sécurisée et stable.
- **Ergonomie**
Un réglage simple sans torsion pénible
- **Stable et durable**
Utilisation de matériaux de qualité pour une longue durée de vie

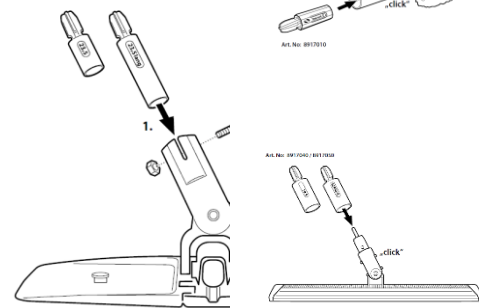
DOMAINES D'UTILISATION

- nettoyage des sols
- nettoyage désinfectant
- lavage
- degré de saleté important

SYSTÈME D'INTERCONNEXION

- systèmes de nettoyage des sols
- systèmes de supports de franges
- brosses et balais
- gamme de vitrerie TopLock
- supports de pad
- raclettes

Art. No: 8917020 / 8917030

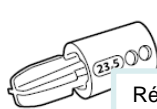


Réf 21604

Art. No: 8917010

Scandic X TopLock

convient aux TopLock, raclette LockHead, Support de housse, Support de housse Des, Brosse pour murs, brosse pour tuyaux, Tête de loup adaptable sur perche, Mop à fourche, nettoyeur de radiateurs

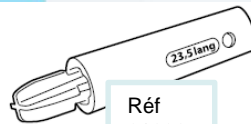


Réf 22159

Art. No: 8917020

manche Scandic X ø 23,5 mm

convient aux Twixter, Twix, Sprint, Clipper

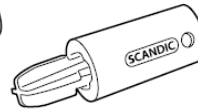


Réf 21296

Art. No: 8917030

manche Scandic X ø 23,5 mm long

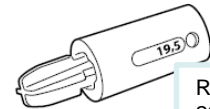
convient aux Aqua, brosse à joints, appareil de nettoyage bords et murs, Balai à franges, raclette



Art. No: 8917040

Scandic X Scandic

convient aux Scandic Mono, Scandic Duo



Réf 22369

Art. No: 8917050

manche Scandic X ø 19,5 mm

convient aux pour tous les systèmes de support du marché