



CLEANLINE DEVIDOIR



8 99 605

GRAND DÉVIDOIR CENTRAL

- ▶ Fermeture sécurisée avec clé
- ▶ Pratique : changement facile des consommables

CARACTÉRISTIQUES TECHNIQUES

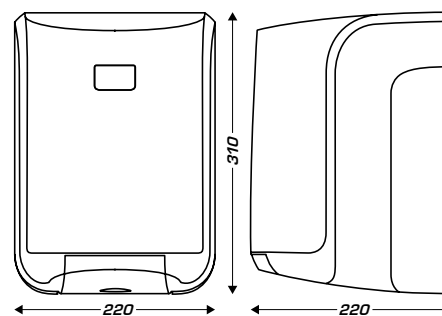
- Capot ABS - Chassis ABS gris
- Capacité : 450 formats (bobine Ø 205 mm)
- 4 points de fixation



8 99 736



8 99 737



RÉF.	DÉSIGNATION	UL ¹
8 99 605	Dévidoir central maxi ABS capot blanc REF SODEVI 17433	6
8 99 736	Dévidoir central maxi ABS capot gris métal	6
8 99 737	Dévidoir central maxi ABS capot transparent fumé	6